

Manual utilizare

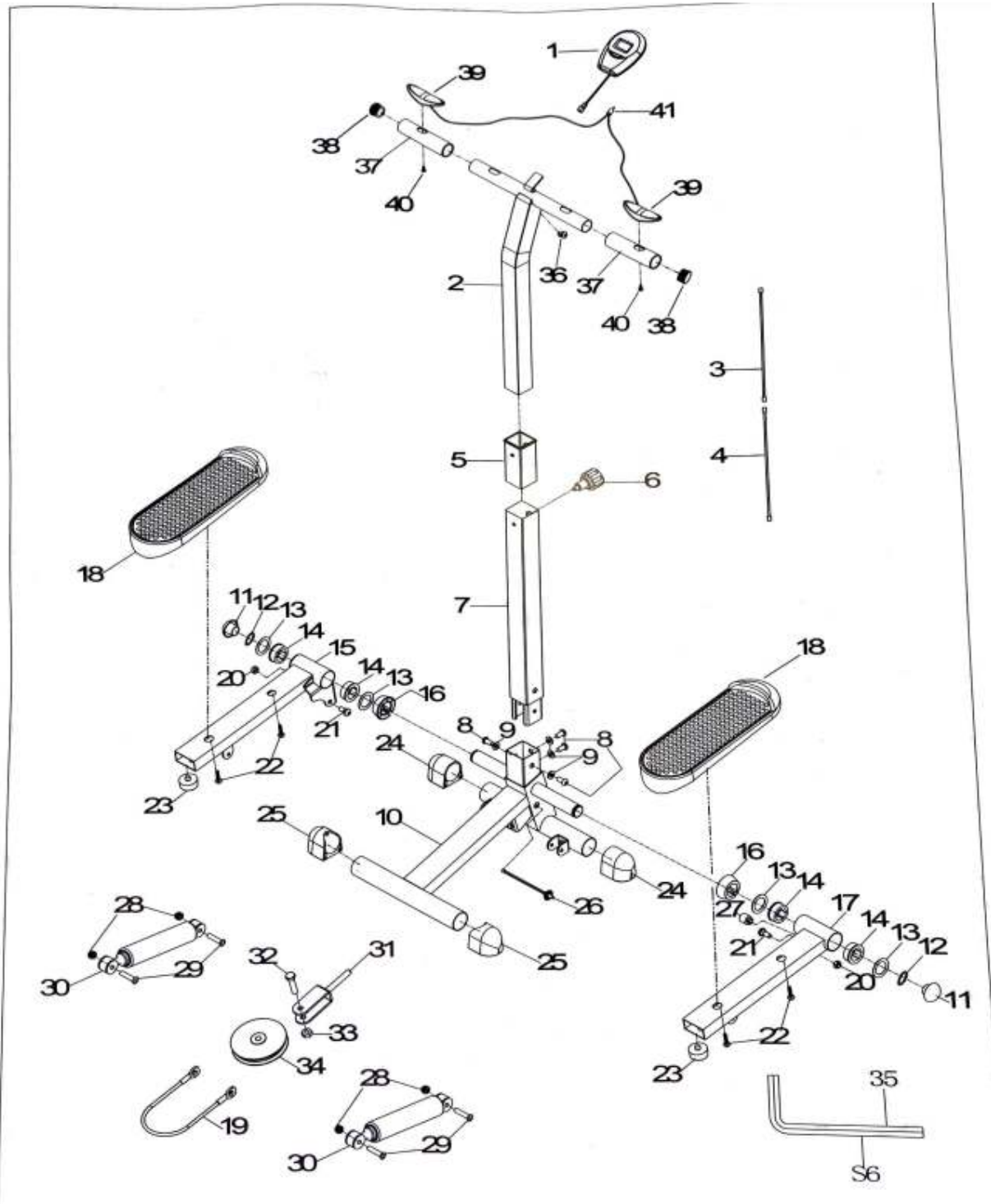
Stepper cu ghidon DHS 2004

Instructiuni importante de siguranta

Va rugam sa pastrati acest manual intr-un loc sigur pentru o accesare usoara.

1. Este important sa cititi intregul manual inainte de asamblarea si utilizarea stepper-ului. Utilizarea sigura si eficienta poate fi realizata numai daca echipamentul este samblat, intretinut si utilizat in mod corespunzator. Este responsabilitatea dvs. sa va asigurati ca toti utilizatorii echipamentului sunt informati cu privire la toate avertismentele si precautiile.
2. Inaintea de inceperea oricarui program de exercitii, trebuie sa va adresati medicului pentru a afla daca aveti orice fel de afectiuni medicale sau fizice care ar putea pune in pericol sanatatea si siguranta dvs. sau va pot impiedica sa folositi stepperul in mod corespunzator. Sfatul medicului dvs. este esential daca luati medicamente care afecteaza ritmul cardiac, tensiunea arteriala sau nivelul colesterolului.
3. Fiti constienti de semnalele corpului. Exerciitiul incorect sau excesiv va poate afecta sanatatea. Opriti exercitiul daca prezentati oricare dintre urmatoarele simptome: durere, senzatie de strangere la nivelul pieptului, batai neregulate ale inimii, dificultati de respiratie extreme, ametela sau senzatie de greata. Daca prezentati oricare dintre aceste afectiuni consultati-va medicul inainte de a continua programul de exercitii fizice.
4. Nu lasati copii si animalele de companie langa echipament. Echipamentul este destinat exclusiv pentru adulti.
5. Folositi echipamentul pe o suprafata solida si plana cu un capac de protectie pentru podeaua sau covorul dvs. Pentru a asigura siguranta, echipamentul trebuie sa aibe cel putin 0,5 metri de spatiu liber in jurul acestuia.
6. Inainte de a utiliza echipamentul, verificati daca piulitele si suruburile sunt bine stranse.
7. Siguranta echipamentului poate fi mentinuta numai daca este examinata in mod regulat pentru deteriorari/sau uzura.
8. Utilizati intodeauna echipamentul asa cum este indicat. Daca gasiti componente defecte la asamblare sau verificarea echipamentului sau daca auziti zgomote neobisnuite provenite de la echipament in timpul utilizarii, opriti-va imediat. Nu utilizati echipamentul pana cand problema nu a fost rezolvata.
9. Purtati imbracaminte adecvata in timpul utilizarii echipamentului. Evitati sa purtati haine libere care pot fi prinse in echipament sau care pot restrictiona sau impiedica miscarea.
10. Echipamentul a fost testat si certificat in conformitate cu EN957 clasa H. Potrivit numai pentru uz casnic. Greutatea maxima a utilizatorului: 120 kg. Actionarea pasului depinde si de viteza de actionare.
11. Echipamentul nu este potrivit pentru utilizare terapeutica.
12. Trebuie sa aveti grija cand ridicati sau mutati aparatul astfel incat sa nu va raniti spatele. Utilizati intodeauna tehnici adecvate de ridicare si/sau solicitati asistenta, daca este necesar.
13. In cazuri foarte rare, buteliile hidraulice sunt susceptibile la scurgeri. Prin urmare, asezati intodeauna acest echipament pe un covor sau un material absorbant.

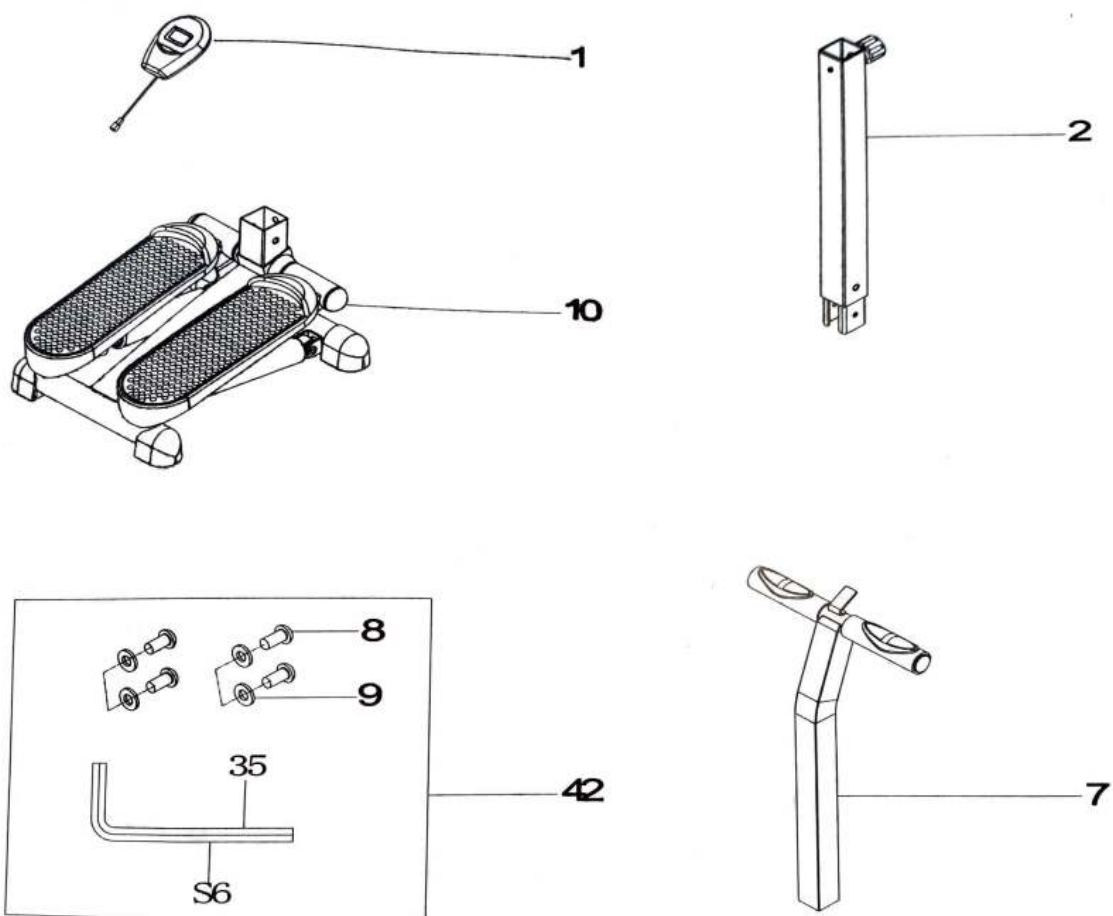
Diagrama



Parti componente

Nr. Crt.	Denumire	Specificatii	Nr. Buc.
1	Computer/ Display		1
2	Stalp superior		1
3	Cablu sensor A	3.5* 600	1
4	Cablu sensor B	3.5*600	1
5	Bucsa	F45*45*101	1
6	Surub de reglare	M16*1.5*24	1
7	Stalp inferior		1
8	Surub	M8*16*S6	4
9	Saiba	D8*15*1.5	4
10	Cadru principal		1
11	Capac surub	Ø35*Ø8.5	2
12	Clip	D25x1.2	2
13	Saiba	Ø38*Ø26*1.0	4
14	Ax	Ø38*Ø25*1.5	4
15	Suport pedala		1
16	Adaptor	Ø47.6*25.5*16.5	2
17	Suport pedala		1
18	Pedale	330*114*70	2
19	Cablu otel cu invelis PVC	Ø5.6*365	1
20	Surub	M8*H7.5*S13	2
21	Surub	M8*18*S5	2
22	Surub	ST5.5*25*S4	4
23	Tampon cauciuc	Ø34*16	2
24	Picioare plastic		2
25	Picioare plastic		2
26	Senzor	L=200	1
27	Magnet	Matching 15*5 magnet	1
28	Piulite	M8	4
29	Surub	M8*36	4
30	Piston hidraulic	Ø38*220	2
31	Modul reglare		1
32	Surub	M10*38	1
33	Surub	M10*H9.5*S17	1
34	Disc suport cablu	Ø102*Ø10.5*19	1
35	Imbus	S6	1
36	Dop		1
37	Grip spuma		2
38	Capac	Ø28	2
39	Senor puls		2
40	Surub	ST4.2*19	2
41	Cablu sensor puls		1
42	Cheie		1

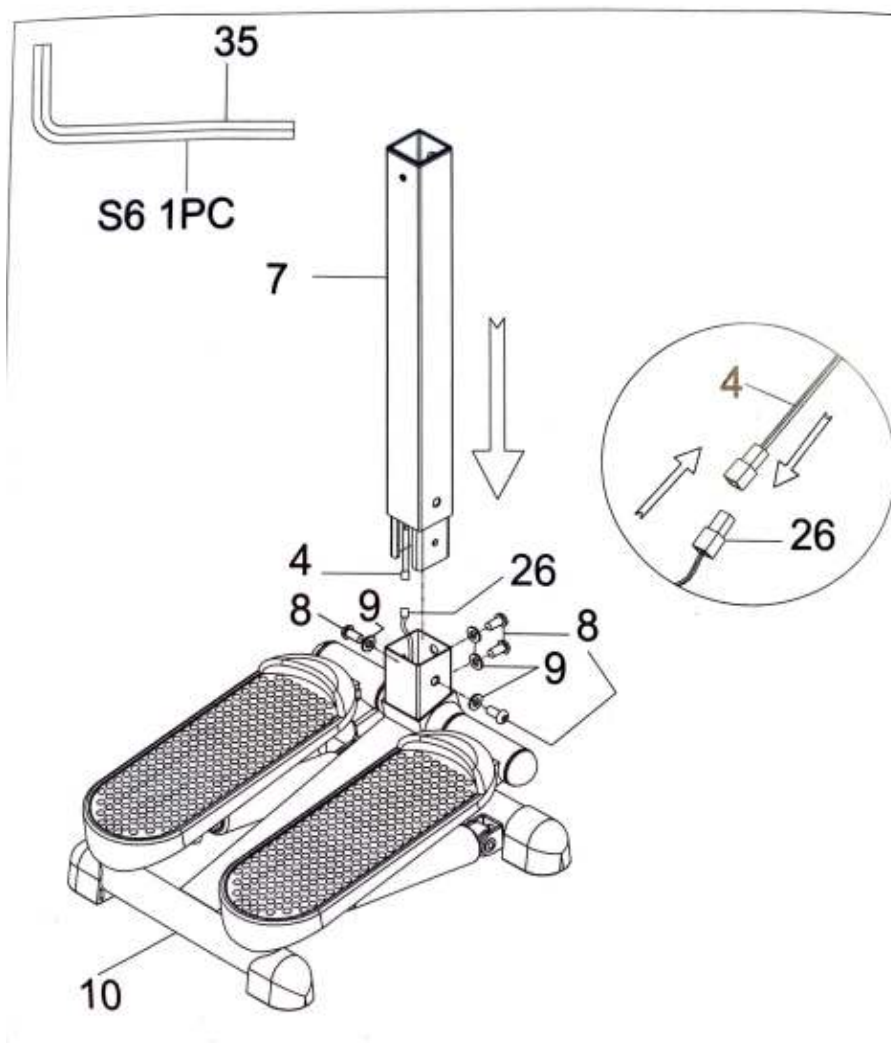
Ce se afla in cutie



Instructiuni de asamblare

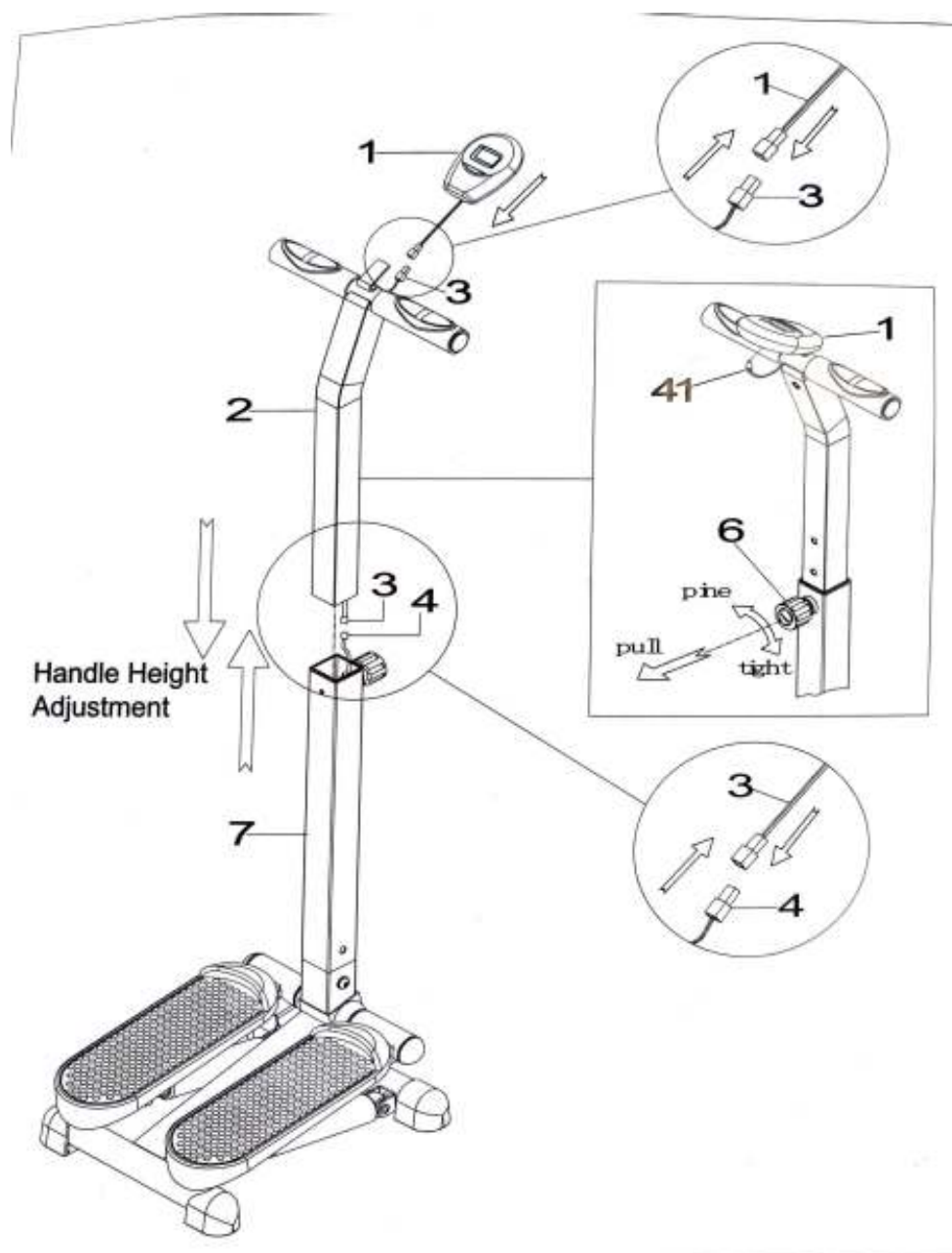
Pasul 1:

- A. Cablul de la cilindri (26) se conecteaza cu cablul pentru sensor A (4).
- B. Stalpul vertical inferior (7) se insereaza in cadrul principal (10)
- C. Surubul (8) si saiba (9) din set se strang pe gaurile corespunzatoare de pe cadrul principal (10).
- D. Strangeti cu imbusul aflat in trusa (35) S6.



Pasul 2:

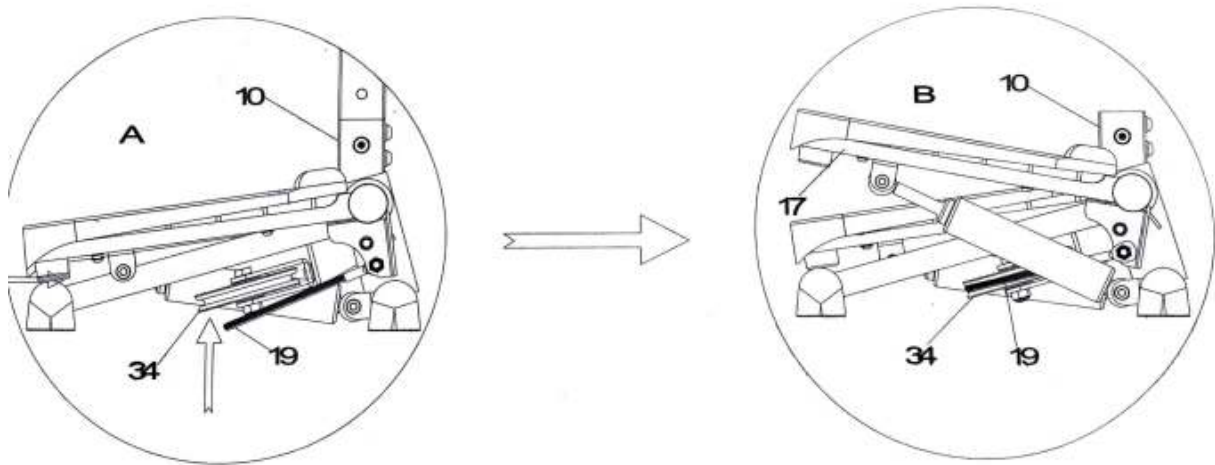
- A. Cablul de la display (1) este conectat la cablul pentru sensor A (3).
- B. Display-ul este montat pe stalpul vertical superior (2) ca in figura. Conectati cablul pentru sensor A (3) cu cablul pentru sensor B (4).
- C. Inserati cablul pentru senzorii de puls (41) in display (1.)
- D. Rotiti surubul de reglare a inaltimii (6) in sens invers acelor de ceasornic, trageți de el catre dvs, inserati stalpul vertical superior (2) in stalpul vertical inferior (7).
- E. Ajustati la inaltimea Dorita si rotiti de surubul de reglare (6) in sensul acelor de ceasornic pentru a fixa corespunzator ansamblul. Ajustati inaltimea in sus si in jos.



Pasul 3:

- A. Cablul principal (10) nu este asamblat in figura A, dar este asamblat in figura B.
- B. Metoda de instalare a cablului: ridicati pedala dreapta (17) cu mana, asezati cablul din otel invelit in plastic (19) in santul discului suport (34), apoi apasati pedala dreapta (17), astfel incat cablul (19) devine tensionat.

Asamblarea e completa. Verificati inca o data componentele, acestea sa fie instalate corect. Daca totul e corect, se poate incepe antrenamentul.



Instructiuni display

Specificatii

Time (durata)	00:00-99:59 min
Count (numar pasi)	0-9999 times
Calories (calorii arse)	0-9999 kcal
Pulse (puls)	40-240 bpm

Funcții butoane:

Mode/select: selectează funcția dorită. Țineți apăsat pentru 4 secunde pentru a reseta toate valorile înregistrate.

Reset/clear: Resetarea unei singure valori, cea selectată.

Funcționare:

Auto ON/OFF: Display-ul se stinge automat dacă nu este efectuată nici o mișcare (detectat semnal) timp de 4 minute. Acesta se va aprinde automat la începerea antrenamentului nou.

Function:

<1>. TIME (TMR): Memorează timpul scurs de la începerea antrenamentului.

<2>. COUNT (CNT): Numara pașii efectuați.

<3>. CALORIES (CAL): Memorează kaloriile arse (acesta e o mărime de referință și nu se poate utiliza medical).

<4>. PULSE (optional): Apasați butonul MODE până ce cursorul ajunge în dreptul PULS și puneți palmele pe senzorii de puls (manere), în aprox. 3 secunde pulsul va fi afișat. Valoarea este de referință și nu se poate utiliza în scop medical.

<5>. SCAN: Trece automat de la o valoare la alta în următoarea ordine:

- (1) TIME
- (2) CNT
- (3) CAL
- (4) PULSE.

Baterie: dacă display-ul devine încetosit și greu lizibil, înlocuiți bateria.

Display-ul folosește 2 baterii AA.